

Dell™ PowerVault™
NX300 Systems

Getting Started With Your System

Guide de mise en route

Introdução ao uso do sistema

Introducción al sistema



Dell™ PowerVault™
NX300 Systems

**Getting Started
With Your System**

Regulatory Model: E07S



Notes, Cautions, and Warnings



NOTE: A NOTE indicates important information that helps you make better use of your computer.



CAUTION: A CAUTION indicates potential damage to hardware or loss of data if instructions are not followed.



WARNING: A WARNING indicates a potential for property damage, personal injury, or death.

Information in this document is subject to change without notice.

© 2009 Dell Inc. All rights reserved.

Reproduction of these materials in any manner whatsoever without the written permission of Dell Inc. is strictly forbidden.

Trademarks used in this text: *Dell*, the *DELL* logo, and *PowerVault* are trademarks of Dell Inc.; *Microsoft* and *Windows* are either trademarks or registered trademarks of Microsoft Corporation in the United States and/or other countries; *Intel* and *Xeon* are registered trademarks of Intel Corporation in the U.S. and other countries.

Other trademarks and trade names may be used in this document to refer to either the entities claiming the marks and names or their products. Dell Inc. disclaims any proprietary interest in trademarks and trade names other than its own.

Regulatory Model E07S

August 2009

P/N W695K

Rev. A00

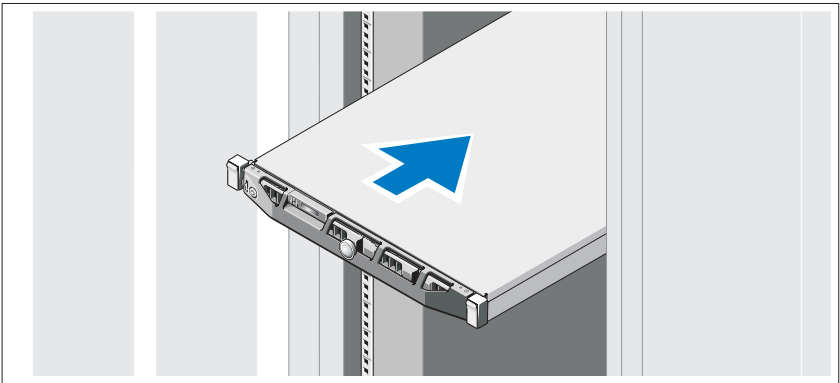
Installation and Configuration

 **WARNING:** Before performing the following procedure, review the safety instructions that came with the system.

Unpacking the System

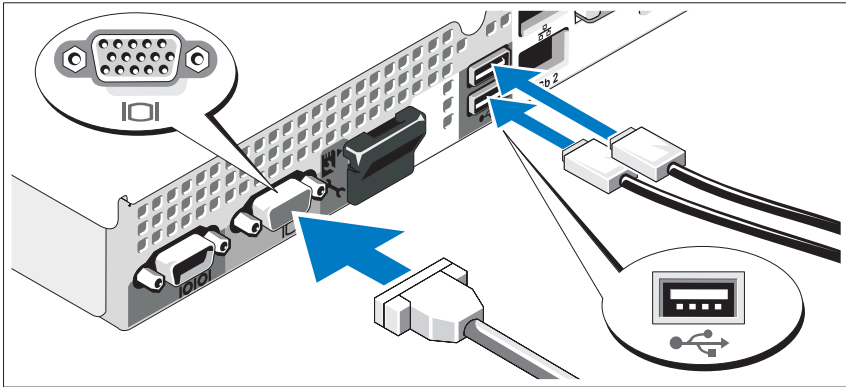
Unpack your system and identify each item.

Installing the Rails and System in a Rack



Assemble the rails and install the system in the rack following the safety instructions and the rack installation instructions provided with your system.

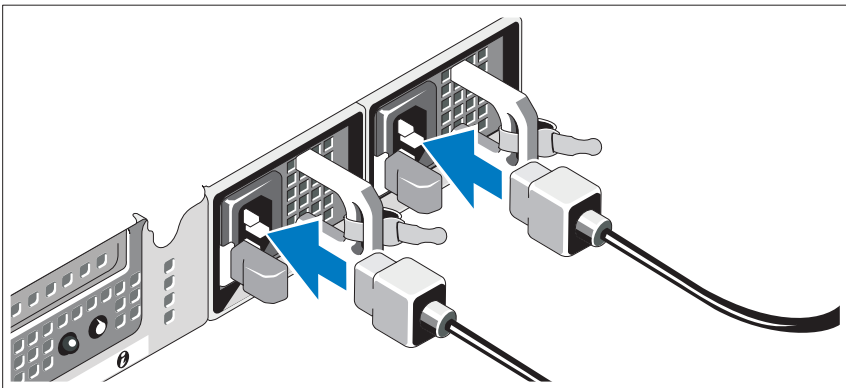
Optional – Connecting the Keyboard, Mouse, and Monitor



Connect the keyboard, mouse, and monitor (optional).

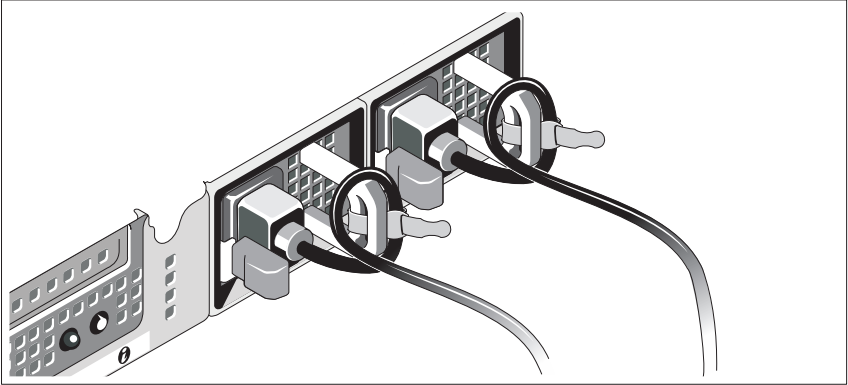
The connectors on the back of your system have icons indicating which cable to plug into each connector. Be sure to tighten the screws (if any) on the monitor's cable connector.

Connecting the Power Cable(s)



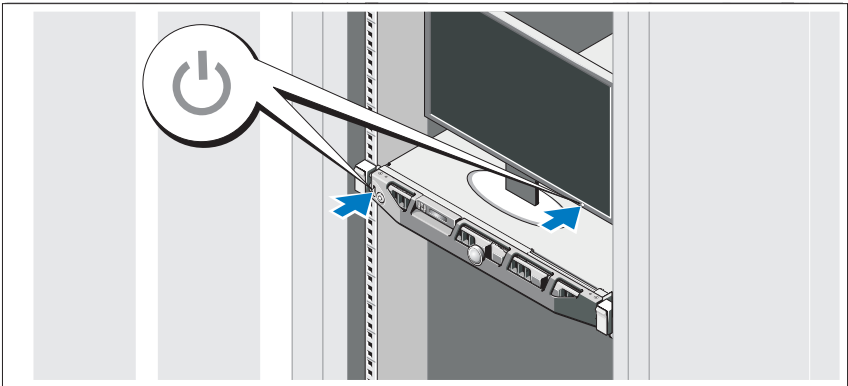
Connect the system's power cable(s) to the system.

Securing the Power Cable(s)



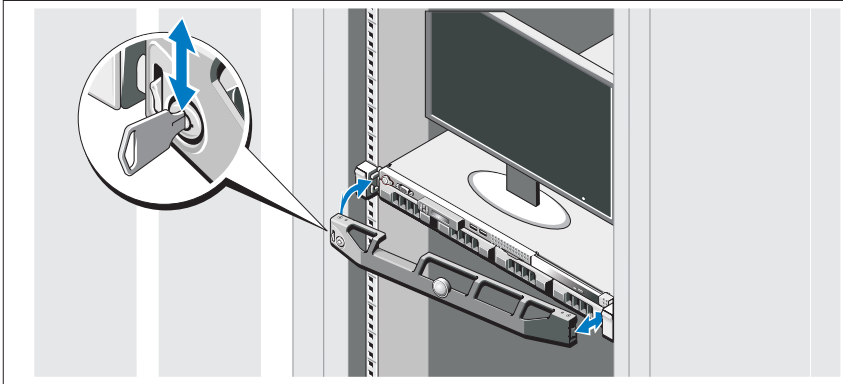
Bend the system power cable(s) into a loop as shown in the illustration and secure the cable(s) to the bracket using the provided strap. Plug the other end of the power cable(s) into a grounded electrical outlet or a separate power source such as an uninterruptible power supply (UPS) or a power distribution unit (PDU).

Turning On the System



Press the power button on the system and the monitor. The power indicators should light.


Installing the Optional Bezel



Install the bezel (optional).

Supported Operating System

Your system is preinstalled with Microsoft® Windows® Storage Server 2008 Standard (x64) edition.

 **NOTE:** For the latest information on supported operating systems, see www.dell.com.

Other Information You May Need

 **WARNING:** See the safety and regulatory information that shipped with your system. Warranty information may be included within this document or as a separate document.

- The rack documentation included with your rack solution describes how to install your system into a rack.
- The *Hardware Owner's Manual* provides information about system features and describes how to troubleshoot the system and install or replace system components. This document is available online at support.dell.com/manuals.

- Any media that ships with your system that provides documentation and tools for configuring and managing your system, including those pertaining to the operating system, system management software, system updates, and system components that you purchased with your system.



NOTE: Always check for updates on support.dell.com/manuals and read the updates first because they often supersede information in other documents.

Obtaining Technical Assistance

If you do not understand a procedure in this guide or if the system does not perform as expected, see your *Hardware Owner's Manual*. Dell™ offers comprehensive hardware training and certification. See www.dell.com/training for more information. This service may not be offered in all locations.

NOM Information (Mexico Only)

The following information is provided on the device described in this document in compliance with the requirements of the official Mexican standards (NOM):

Importer:	Dell Inc. de México, S.A. de C.V. Paseo de la Reforma 2620 -11º Piso Col. Lomas Altas 11950 México, D.F.
Model number:	E07S
Supply voltage:	100–240 V CA
Frequency:	50/60 Hz
Current consumption:	7–3.5 A

Technical Specifications

Processor

Processor type	Intel® Xeon® processor 5500 series
----------------	------------------------------------

Expansion Bus

Bus type	PCI Express Generation 2
Expansion slots	One full-height, half-length x16 link

Memory

Architecture	1066 or 1333 MHz DDR3 registered or unbuffered Error Correcting Code (ECC) DIMMs
Memory module sockets	Eight 240-pin
Memory module capacities	1 GB, 2 GB, 4 GB, or 8 GB
Minimum RAM	1 GB (one processor) or 2 GB (two processors)
Maximum RAM	32 GB (one processor) or 64 GB (two processors)

Drives

Hard drives	Up to four 3.5-inch, cabled or hot-swap SAS or SATA internal drives
Diskette drive	Optional external USB 1.44 MB
Optical drive	One optional internal slimline SATA DVD-ROM or DVD+/-RW drive NOTE: DVD devices are data only. Optional external USB DVD-ROM

Connectors

Back

NIC	Two RJ-45 (for integrated 1-GB NICs)
Serial	9-pin, DTE, 16550-compatible
USB	Two 4-pin, USB 2.0-compliant
Video	15-pin VGA

Front

Video	15-pin VGA
USB	Two 4-pin, USB 2.0-compliant

Internal

USB	Two 4-pin, USB 2.0-compliant
-----	------------------------------

Video

Video type	Matrox G200, integrated in Winbond WPCM450
Video memory	8 MB

Power

AC power supply (per power supply)

Wattage	480 W (non-redundant power supply)
	500 W (redundant power supply)
Voltage	100-240 VAC, 50/60 Hz, 7.5-3.8 A (non-redundant power supply)
	100-240 VAC, 50/60 Hz, 7-3.5 A (redundant power supply)

Power (continued)

Heat dissipation	1637 BTU/hr maximum (non-redundant power supply) 1706 BTU/hr maximum (redundant power supply)
Maximum inrush current	Under typical line conditions and over the entire system ambient operating range, the inrush current may reach 25 A per power supply for 10 ms or less.
Batteries	
System battery	CR 2032 3.0-V lithium ion coin cell

Physical

Height	4.3 cm (1.69 in)
Width	43.4 cm (17.09 in)
Depth	62.7 cm (24.69 in)
Weight (maximum configuration)	15.9 kg (35.02 lb)

Environmental

NOTE: For additional information about environmental measurements for specific system configurations, see www.dell.com/environmental_datasheets.

Temperature

Operating	10° to 35°C (50° to 95°F) with a maximum temperature gradation of 10°C per hour NOTE: For altitudes above 2950 feet, the maximum operating temperature is derated 1°F/550 ft.
Storage	-40° to 65°C (-40° to 149°F) with a maximum temperature gradation of 20°C per hour

Environmental (continued)

Relative humidity

Operating	20% to 80% (noncondensing) with a maximum humidity gradation of 10% per hour
Storage	5% to 95% (noncondensing)

Maximum vibration

Operating	0.26 Grms at 5–500 Hz for 15 min
Storage	1.54 Grms at 10–250 Hz for 15 min

Maximum shock

Operating	One shock pulse in the positive z axis (one pulse on each side of the system) of 31 G for 2.6 ms in the operational orientation
Storage	Six consecutively executed shock pulses in the positive and negative x, y, and z axes (one pulse on each side of the system) of 71 G for up to 2 ms

Altitude

Operating	–16 to 3048 m (–50 to 10,000 ft) NOTE: For altitudes above 2950 feet, the maximum operating temperature is derated 1°F/550 ft.
Storage	–16 to 10,600 m (–50 to 35,000 ft)

Airborne Contaminant Level

Class	G2 or lower as defined by ISA-S71.04-1985
-------	---

Systèmes Dell™
PowerVault™ NX300
Guide de mise en route

Modèle réglementaire : E07S



Remarques, précautions et avertissements



REMARQUE : une REMARQUE indique des informations importantes qui peuvent vous aider à mieux utiliser votre ordinateur.



PRÉCAUTION : une PRÉCAUTION vous avertit d'un risque d'endommagement du matériel ou de perte de données en cas de non-respect des instructions.



AVERTISSEMENT : un AVERTISSEMENT vous avertit d'un risque d'endommagement du matériel, de blessure corporelle ou de mort.

Les informations que contient ce document sont sujettes à modification sans préavis.

© 2009 Dell Inc. Tous droits réservés.

La reproduction de ce document, de quelque manière que ce soit, sans l'autorisation écrite de Dell Inc. est strictement interdite.

Marques utilisées dans ce document : *Dell*, le logo *DELL* et *PowerVault* sont des marques de Dell Inc. ; *Microsoft* et *Windows* sont des marques ou des marques déposées de Microsoft Corporation aux États-Unis et/ou dans d'autres pays ; *Intel* et *Xeon* sont des marques déposées d'Intel Corporation aux États-Unis et dans d'autres pays.

D'autres marques et noms de marque peuvent être utilisés dans ce document pour faire référence aux entités se réclamant de ces marques et de ces noms ou de leurs produits. Dell Inc. dénie tout intérêt propriétaire vis-à-vis des marques commerciales et des noms de marque autres que les siens.

Modèle réglementaire E07S

Août 2009

N/P W695K

Rév. A00

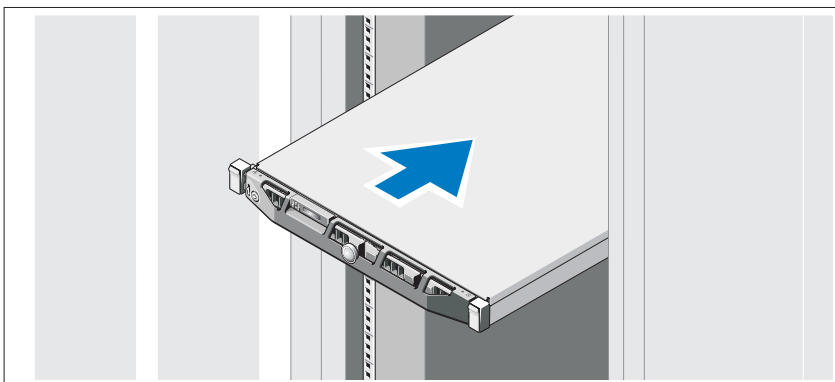
Installation et configuration

 **AVERTISSEMENT** : avant de commencer, lisez les consignes de sécurité fournies avec le système.

Déballage du système

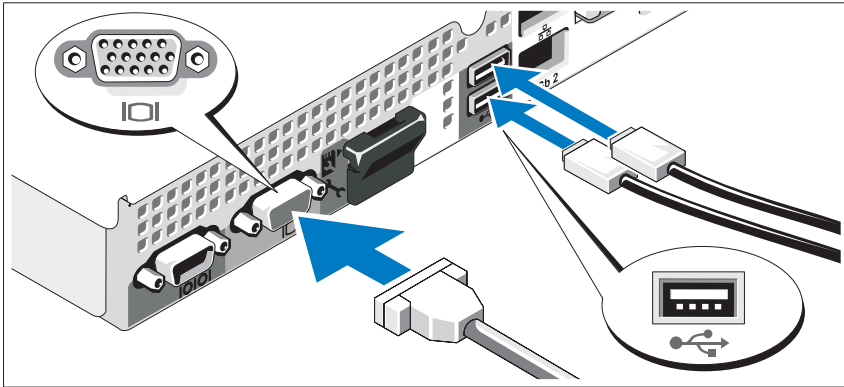
Sortez le système de son emballage et identifiez chaque élément.

Installation des rails et du système dans un rack



Assemblez les rails et installez le système dans le rack en suivant les consignes de sécurité et les instructions d'installation du rack fournies avec votre système.

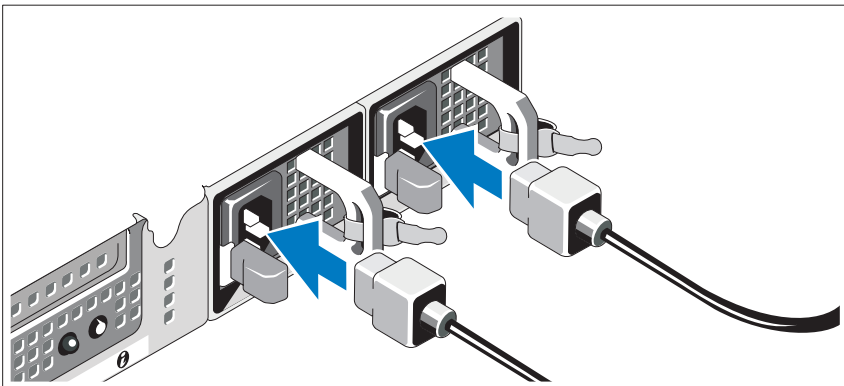
Facultatif – Connexion du clavier, de la souris et du moniteur



Connectez le clavier, la souris et le moniteur (si nécessaire).

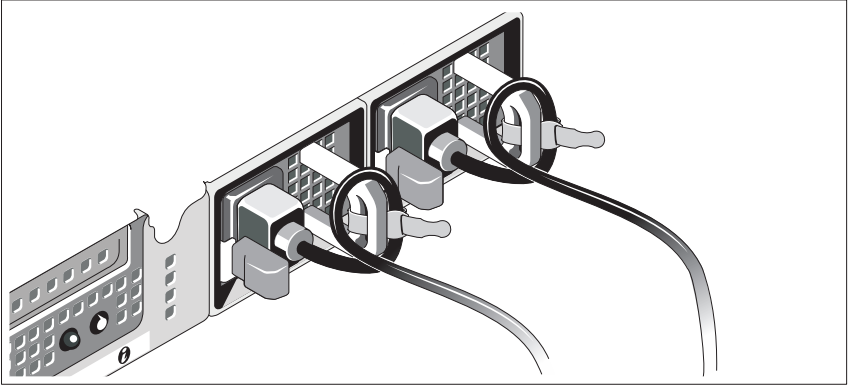
Les icônes des connecteurs situées à l'arrière du système indiquent où insérer chaque câble. N'oubliez pas de serrer les vis situées sur le connecteur du câble du moniteur, s'il en est équipé.

Branchement du ou des câbles d'alimentation



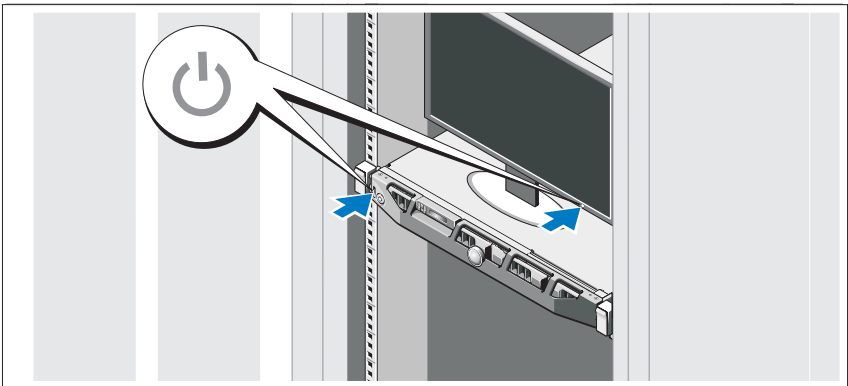
Branchez le ou les câbles d'alimentation sur le système.

Fixation du ou des câbles d'alimentation



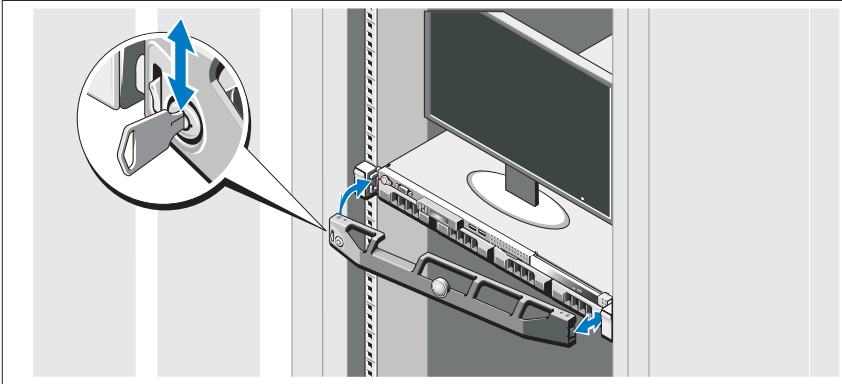
Repliez le câble et faites-le passer dans le clip comme le montre la figure, puis fixez-le à l'aide de la sangle fournie. Branchez ensuite l'autre extrémité du ou des câbles sur une prise de courant mise à la terre ou sur une source d'alimentation autonome (onduleur ou unité de distribution de l'alimentation [PDU]).

Mise sous tension du système



Appuyez sur le bouton d'alimentation du système et sur celui du moniteur. Les voyants d'alimentation s'allument.


Installation du cadre en option




Installez le cadre (si nécessaire).

Système d'exploitation pris en charge

Microsoft® Windows® Storage Server 2008 Édition Standard x64 est préinstallé sur votre système.

 **REMARQUE** : pour obtenir les informations les plus récentes sur les systèmes d'exploitation pris en charge, rendez-vous sur le site www.dell.com.

Autres informations utiles

 **AVERTISSEMENT** : consultez les informations sur la sécurité et les réglementations fournies avec votre système. Les informations sur la garantie se trouvent soit dans ce document, soit à part.

- La documentation fournie avec le rack indique comment installer le système dans un rack.
- Le *Manuel du propriétaire* présente les caractéristiques du système et contient des informations de dépannage et des instructions d'installation ou de remplacement des composants. Il est disponible en ligne sur le site support.dell.com/manuals.

- Tous les supports fournis avec le système contiennent de la documentation et des outils permettant de configurer et de gérer le système, notamment les supports du système d'exploitation, du logiciel de gestion du système, des mises à jour système et des composants système que vous avez achetés avec le système.



REMARQUE : vérifiez toujours si des mises à jour sont disponibles sur le site support.dell.com/manuals et consultez-les en premier, car elles remplacent souvent les informations contenues dans les autres documents.

Obtention d'une assistance technique

Si vous ne comprenez pas une procédure décrite dans ce guide ou si le système ne réagit pas comme prévu, reportez-vous au *Manuel du propriétaire*. Dell™ offre une formation exhaustive et une certification sur le matériel. Pour plus d'informations, voir www.dell.com/training. Ce service n'est disponible que dans certains pays.

Informations NOM (Mexique uniquement)

Les informations suivantes sur l'appareil décrit dans ce document sont fournies conformément aux exigences de la Norme Officielle Mexicaine (NOM) :

Importateur :	Dell Inc. de México, S.A. de C.V. Paseo de la Reforma 2620 -11º Piso Col. Lomas Altas 11950 México, D.F.
Numéro de modèle :	E07S
Tension d'alimentation :	100–240 V CA
Fréquence :	50/60 Hz
Consommation électrique :	7–3,5 A

Caractéristiques techniques

Processeur	
Type de processeur	Processeur Intel® Xeon® série 5500

Bus d'extension	
Type de bus	PCI Express 2ème génération
Logements d'extension	Un logement pleine hauteur, demi-longueur x16 liaisons

Mémoire	
Architecture	Barrettes de mémoire ECC (code de correction d'erreur) DDR3 cadencées à 1066 ou 1333 MHz inscrites ou sans tampon
Supports de barrette de mémoire	Huit de 240 broches
Capacité des barrettes de mémoire	1 Go, 2 Go, 4 Go ou 8 Go
RAM minimale	1 Go (avec un seul processeur) ou 2 Go (avec deux processeurs)
RAM maximale	32 Go (avec un seul processeur) ou 64 Go (avec deux processeurs)

Lecteurs	
Disques durs	Jusqu'à 4 disques durs SAS ou SATA internes de 3,5 pouces, câblés ou échangeables à chaud
Lecteur de disquette	Un lecteur de disquette de 1,44 Mo USB externe (en option)
Lecteur optique	Un lecteur de DVD-ROM ou DVD+RW SATA slim interne, en option REMARQUE : les périphériques DVD sont uniquement des périphériques de données. Un lecteur de DVD-ROM USB externe (en option)

Connecteurs

Arrière

Carte réseau	Deux connecteurs RJ-45 (pour cartes réseau intégrées de 1 Go)
Série	Un connecteur DTE à 9 broches, compatible 16550
USB	Deux connecteurs à 4 broches, conformes USB 2.0
Vidéo	Un connecteur VGA à 15 broches

Avant

Vidéo	Un connecteur VGA à 15 broches
USB	Deux connecteurs à 4 broches, conformes USB 2.0

Internes

USB	Deux connecteurs à 4 broches, conformes USB 2.0
-----	---

Vidéo

Type de vidéo	Matrox G 200, intégré dans Winbond WPCM450
Mémoire vidéo	8 Mo

Alimentation

Bloc d'alimentation CA (selon la tension en vigueur)

Puissance	480 W (un bloc d'alimentation)
	500 W (deux blocs d'alimentation)
Tension	100-240 VAC, 50/60 Hz, 7,5-3,8 A (un bloc d'alimentation)
	100-240 VAC, 50/60 Hz, 7-3,5 A (deux blocs d'alimentation)

Alimentation (suite)

Dissipation thermique	1637 BTU/h maximum (un bloc d'alimentation) 1706 BTU/h maximum (deux blocs d'alimentation)
Appel de courant maximal	Dans des conditions de lignes typiques et dans toute la gamme ambiante de fonctionnement du système, l'appel de courant peut atteindre 25 A par bloc d'alimentation pendant un maximum de 10 ms.
Piles	
Pile du système	Pile bouton au lithium-ion CR2032 (3 V)

Caractéristiques physiques

Hauteur	4,3 cm (1,69 pouces)
Largeur	43,4 cm (17,09 pouces)
Profondeur	62,7 cm (24,69 pouces)
Poids (configuration maximale)	15,9 kg (35,02 livres)

Environnement

REMARQUE : pour plus d'informations concernant les mesures environnementales liées à différentes configurations spécifiques, voir www.dell.com/environmental_datasheets.

Température

En fonctionnement De 10 à 35 °C (de 50 à 95 °F) avec un gradient thermique maximal de 10 °C par heure

REMARQUE : pour les altitudes supérieures à 900 mètres (2 950 pieds), la température maximale de fonctionnement est réduite de 0,55 °C (1°F) tous les 168 mètres (550 pieds).

Stockage

De -40° à 65°C (de -40° à 149°F) avec un gradient thermique maximal de 20 °C par heure

Environnement (suite)

Humidité relative

En fonctionnement De 20 à 80 % (sans condensation) avec un gradient d'humidité maximal de 10 % par heure

Stockage De 5 à 95 % (sans condensation)

Tolérance maximale aux vibrations

En fonctionnement 0,26 Grms avec un balayage de 5 à 500 Hz pendant 15 min

Stockage 1,54 Grms avec un balayage de 10 à 250 Hz pendant 15 minutes

Choc maximal

En fonctionnement Une impulsion de choc de 31 G pendant un maximum de 2,6 ms sur l'axe z positif (une impulsion de chaque côté du système)

Stockage Six chocs consécutifs de 71 G pendant un maximum de 2 ms en positif et négatif sur les axes x, y et z (une impulsion de chaque côté du système)

Altitude

En fonctionnement De -16 à 3 048 m (de -50 à 10 000 pieds)

REMARQUE : pour les altitudes supérieures à 900 mètres (2 950 pieds), la température maximale de fonctionnement est réduite de 0,55 °C (1 °F) tous les 168 mètres (550 pieds).

Stockage De -16 à 10 600 m (-50 à 35 000 pieds)

Contaminants en suspension dans l'air

Classe G2 ou inférieure selon la norme ISA-S71.04-1985

Sistemas Dell™
PowerVault™ NX300

Introdução ao uso
do sistema

Modelo normativo: E07S



Notas, Avisos e Advertências



NOTA: uma NOTA fornece informações importantes para ajudar você a aproveitar melhor os recursos do computador.



AVISO: um AVISO indica um potencial de danos ao hardware ou a perda de dados se as instruções não forem seguidas.



ADVERTÊNCIA: uma ADVERTÊNCIA indica um potencial de danos à propriedade, risco de lesões corporais ou mesmo risco de vida.

As informações contidas neste documento estão sujeitas a alterações sem aviso prévio.

© 2009 Dell Inc. Todos os direitos reservados.

É expressamente proibida qualquer forma de reprodução deste material sem a permissão por escrito da Dell Inc.

Marcas comerciais usadas neste texto: *Dell*, o logotipo *DELL* e *PowerVault* são marcas comerciais da Dell Inc.; *Microsoft* e *Windows* são marcas comerciais ou marcas registradas da Microsoft Corporation nos Estados Unidos e/ou em outros países; *Intel* e *Xeon* são marcas registradas da Intel Corporation nos EUA e em outros países.

Outras marcas e nomes comerciais podem ser usados neste documento como referência às entidades que reivindicam essas marcas e nomes ou a seus produtos. A Dell Inc. declara que não tem interesse de propriedade sobre marcas e nomes comerciais de terceiros.

Modelo normativo E07S

Agosto de 2009

N/P W695K

Rev. A00

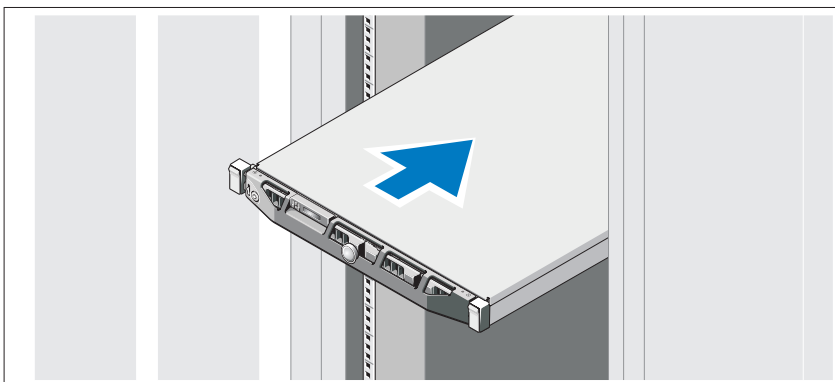
Instalação e configuração

! **ADVERTÊNCIA:** Antes de executar o seguinte procedimento, siga as instruções de segurança fornecidas com o sistema.

Como remover o sistema da embalagem

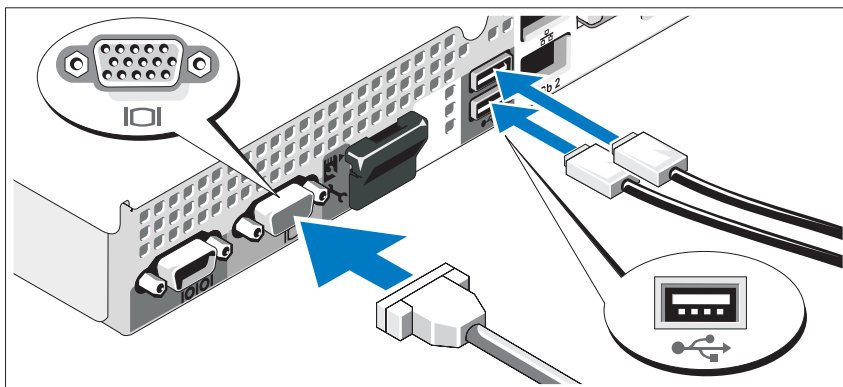
Remova o sistema da embalagem e identifique cada item.

Instalação dos trilhos e do sistema no rack



Monte os trilhos e instale o sistema no rack seguindo as instruções de segurança e as instruções de instalação fornecidas com o sistema.

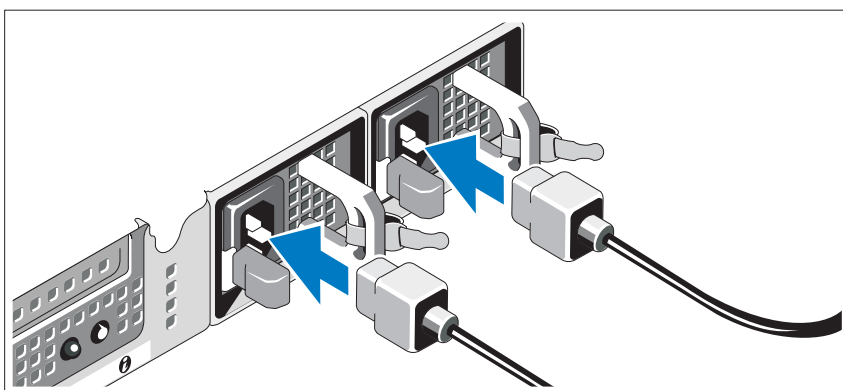
Opcional – Como conectar o teclado, mouse e monitor



Conecte o teclado, o mouse e o monitor (opcional).

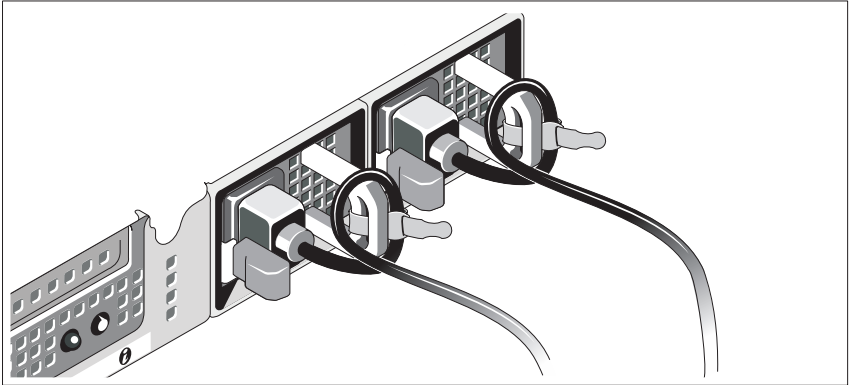
Os conectores na parte traseira do sistema têm ícones que indicam quais cabos devem ser ligados a cada conector. Certifique-se de apertar os parafusos (se houver algum) no conector do cabo do monitor.

Como conectar o(s) cabo(s) de alimentação



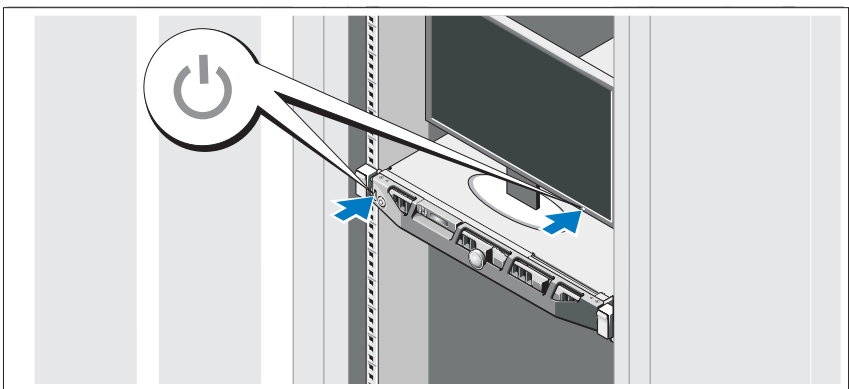
Conecte o(s) cabos de alimentação ao sistema.

Como prender o(s) cabo(s) de alimentação



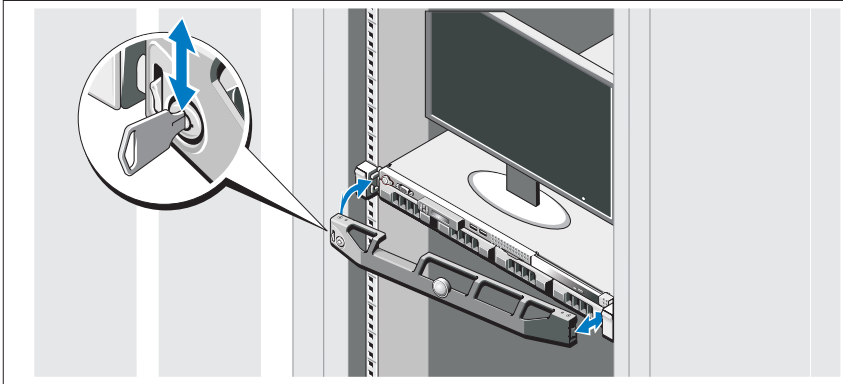
Dobre o(s) cabo(s) de alimentação do sistema formando um laço, conforme mostrado na figura, e prenda-o com a tira fornecida. Conecte a outra extremidade do(s) cabo(s) de alimentação a uma tomada elétrica aterrada ou a uma fonte de energia separada, por exemplo, uma UPS (Uninterruptible Power Supply [fonte de alimentação ininterrupta]) ou uma PDU (Power Distribution Unit [unidade de distribuição de energia]).

Como ligar o sistema



Pressione o botão liga/desliga do sistema e do monitor. As luzes indicadoras de alimentação deverão se acender.

Como instalar o bezel opcional




Instale o bezel (opcional).

Sistema operacional suportado

O seu sistema vem com o Microsoft® Windows® Storage Server 2008 Standard x64 Edition pré-instalado.

 **NOTA:** Para obter as informações mais recentes sobre os sistemas operacionais compatíveis, consulte o site www.dell.com.

Outras informações úteis

 **ADVERTÊNCIA:** Consulte as informações de normalização e segurança fornecidas com o sistema. As informações sobre garantia podem estar incluídas neste documento ou serem fornecidas como um documento separado.

- A documentação do rack incluída descreve como instalar o sistema em racks.
- O *manual do proprietário de hardware* fornece informações sobre os recursos do sistema e descreve como solucionar problemas do sistema e instalar ou trocar componentes. Este documento está disponível online em support.dell.com/manuals (em inglês).

- Qualquer mídia fornecida com o sistema que apresente documentação e ferramentas para a configuração e o gerenciamento do sistema, incluindo as relacionadas ao sistema operacional, software de gerenciamento de sistema, atualizações do sistema e componentes do sistema adquiridos com o sistema.



NOTA: Verifique sempre se há atualizações disponíveis no site support.dell.com/manuals e leia primeiro as atualizações, pois estas geralmente substituem informações contidas em outros documentos.

Como obter assistência técnica

Se não compreender algum procedimento descrito neste guia ou se o sistema não apresentar o desempenho esperado, consulte o *Manual do proprietário de hardware*. A Dell™ oferece treinamento abrangente e certificação de hardware. Consulte o site www.dell.com/training para obter mais informações. Esse serviço pode não ser oferecido em todos os locais.

Informações da NOM (apenas para o México)

As informações referentes aos dispositivos descritos neste documento e mostradas a seguir são fornecidas em conformidade com os requisitos das Normas Oficiais Mexicanas (NOM):

Importador:	Dell Inc. de México, S.A. de C.V. Paseo de la Reforma 2620 -11º Piso Col. Lomas Altas 11950 México, D.F.
Número do modelo:	E07S
Tensão da fonte de alimentação:	100 a 240 VCA
Frequência:	50/60 Hz
Consumo:	7–3,5 A

Especificações técnicas

Processador

Tipo de processador	Processador Intel® Xeon® - série 5500
---------------------	---------------------------------------

Barramento de expansão

Tipo de barramento	PCI Express Geração 2
Slots de expansão	Um slot com conexão x16, altura total e meio comprimento

Memória

Arquitetura	DIMMs DDR3 ECC (Error Correcting Code - código de correção de erros) de 800, 1066 ou 1333 MHz, registradas ou sem buffer
Soquetes dos módulos de memória	Oito de 240 pinos
Capacidades dos módulos de memória	1 GB, 2 GB, 4 GB ou 8 GB
Mínimo de RAM	1 GB (um processador) ou 2 GB (dois processadores)
Máximo de RAM	32 GB (um processador) ou 64 GB (dois processadores)

Unidades

Discos rígidos	Até quatro unidades internas SAS ou SATA de 3,5 polegadas com conexão automática ou cabeada
Unidade de disquete	Unidade USB externa de 1,44 MB opcional
Unidade ótica	Uma unidade de DVD-ROM ou DVD+RW SATA slimline interna opcional NOTA: Os dispositivos de DVD são apenas para dados. Unidade de DVD-ROM USB externa opcional

Conectores

Traseiros

Placa de rede	Dois conectores RJ-45 (para placas de rede de 1 GB integradas)
Serial	DTE de 9 pinos, compatível com 16550
USB	Dois conectores de 4 pinos, compatíveis com USB 2.0
Vídeo	VGA de 15 pinos

Frontais

Vídeo	VGA de 15 pinos
USB	Dois conectores de 4 pinos, compatíveis com USB 2.0

Internos

USB	Dois conectores de 4 pinos, compatíveis com USB 2.0
-----	---

Vídeo

Tipo de vídeo	Matrox G200, integrado no Winbond WPCM450
Memória de vídeo	8 MB

Alimentação

Fonte de alimentação CA (por fonte de alimentação)

Potência	480 W (fonte de alimentação não-redundante) 500 W (fonte de alimentação redundante)
Tensão	100 a 240 VAC, 50/60 Hz, 7,5 a 3,8 A (fonte de alimentação não-redundante) 100 a 240 VAC, 50/60 Hz, 7 a 3,5 A (fonte de alimentação não-redundante)

Alimentação (continuação)

Dissipação de calor	1637 BTU/hr máximo (fonte de alimentação não-redundante) 1706 BTU/hr máximo (fonte de alimentação redundante)
Corrente de entrada máxima	Sob condições de linha típicas e dentro da faixa de temperatura ambiente de funcionamento do sistema, a corrente de entrada poderá atingir 25 A por fonte de alimentação por 10 ms ou menos.
Baterias	
Bateria do sistema	Bateria tipo moeda de íons de lítio, CR 2032 de 3,0 V

Características físicas

Altura	4,3 cm
Largura	43,4 cm
Profundidade	62,7 cm
Peso (com a configuração máxima)	15,9 kg

Requisitos ambientais

NOTA: Para obter informações adicionais sobre valores ambientais para configurações de sistema específicas, visite o site www.dell.com/environmental_datasheets.

Temperatura

De operação	10° C a 35° C com variação máxima de 10° C por hora NOTA: Para altitudes acima de 900 m, a temperatura máxima de operação diminui à razão de 0,5 °C/ 167 m.
De armazenamento	-40° C a 65° C com variação máxima de 20° C por hora

Requisitos ambientais (continuação)

Umidade relativa

De operação	20% a 80% (sem condensação) com variação máxima de 10% por hora
De armazenamento	5% a 95% (sem condensação)

Vibração máxima

De operação	0,26 Grms a 5–500 Hz por 15 minutos
De armazenamento	1,54 Grms a 10–250 Hz por 15 minutos

Choque máximo

De operação	Um pulso de choque no eixo z positivo (um pulso de cada lado do sistema) de 31 G por 2,6 ms na orientação operacional
De armazenamento	Seis pulsos de choque aplicados consecutivamente nos eixos x, y e z positivos e negativos (um pulso de cada lado do sistema) de 71 G por até 2 ms

Altitude

De operação	-16 m a 3.048 m
-------------	-----------------

NOTA: Para altitudes acima de 900 m, a temperatura máxima de operação diminui à razão de 0,5 °C/ 167 m.

De armazenamento	-16 m a 10.600 m
------------------	------------------

Nível de contaminantes no ar

Classe	G2 ou inferior, conforme definido pela norma ISA-S71.04-1985
--------	--

Sistemas NX300
Dell™ PowerVault™

Introducción al sistema

Modelo reglamentario: E07S



Notas, precauciones y avisos



NOTA: una NOTA proporciona información importante que le ayudará a utilizar mejor el ordenador.



PRECAUCIÓN: un mensaje de PRECAUCIÓN indica la posibilidad de daños en el hardware o la pérdida de datos si no se siguen las instrucciones.



AVISO: un mensaje de AVISO indica el riesgo de daños materiales, lesiones o incluso la muerte.

La información contenida en este documento puede modificarse sin previo aviso.

© 2009 Dell Inc. Todos los derechos reservados.

Queda estrictamente prohibida la reproducción de este material en cualquier forma sin la autorización por escrito de Dell Inc.

Marcas comerciales utilizadas en este texto: *Dell*, el logotipo de *DELL* y *PowerVault* son marcas comerciales de Dell Inc.; *Microsoft* y *Windows* son marcas comerciales o marcas comerciales registradas de Microsoft Corporation en los Estados Unidos y/o en otros países; *Intel* y *Xeon* son marcas comerciales registradas de Intel Corporation en los EE.UU. y en otros países.

Es posible que se utilicen otros nombres y marcas comerciales en este documento para hacer referencia a las entidades que son dueñas de las marcas y nombres o a sus productos. Dell Inc. renuncia a cualquier interés sobre la propiedad de marcas y nombres comerciales que no sean los suyos.


Modelo reglamentario E07S

Agosto de 2009

N/P W695K

Rev. A00

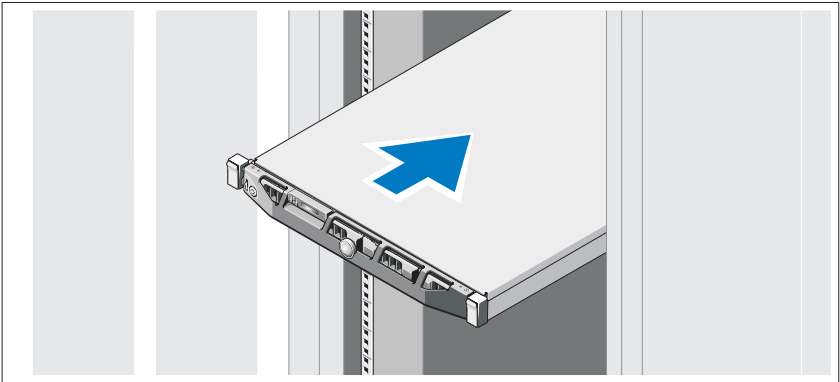
Instalación y configuración

 **AVISO:** antes de realizar el procedimiento siguiente, revise las instrucciones de seguridad incluidas con el sistema.

Desembalaje del sistema

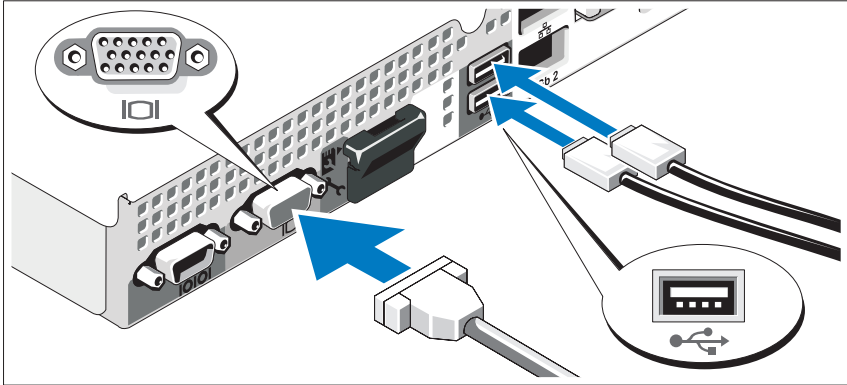
Desembale el sistema e identifique cada elemento.

Instalación de los rieles y del sistema en un estante



Monte los rieles e instale el sistema en el estante siguiendo las instrucciones de seguridad y de instalación del estante incluidas con el sistema.

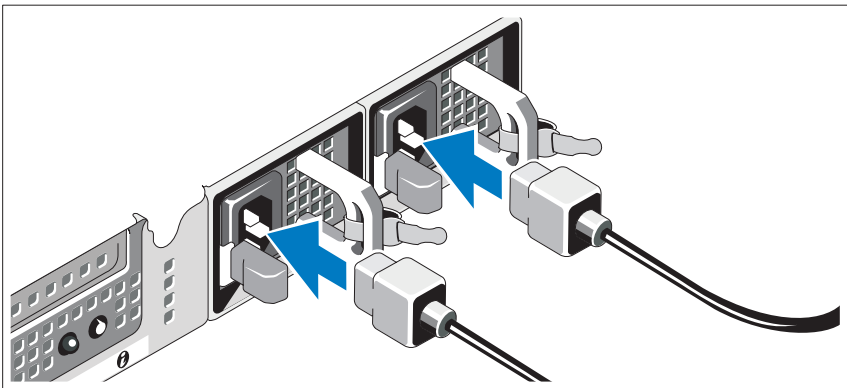
Conexión del teclado, el ratón y el monitor (opcional)



Conecte el teclado, el ratón y el monitor (opcional).

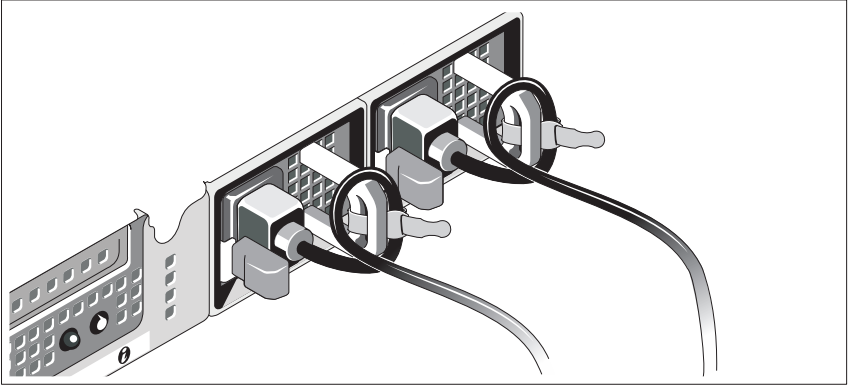
Los conectores de la parte posterior del sistema incluyen iconos que indican qué cable debe enchufarse en cada conector. Asegúrese de apretar los tornillos (si los hay) del conector del cable del monitor.

Conexión de los cables de alimentación



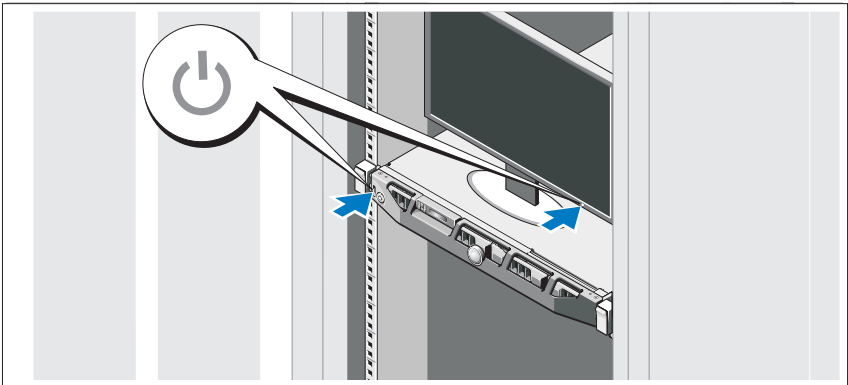
Conecte los cables de alimentación al sistema.

Fijación de los cables de alimentación



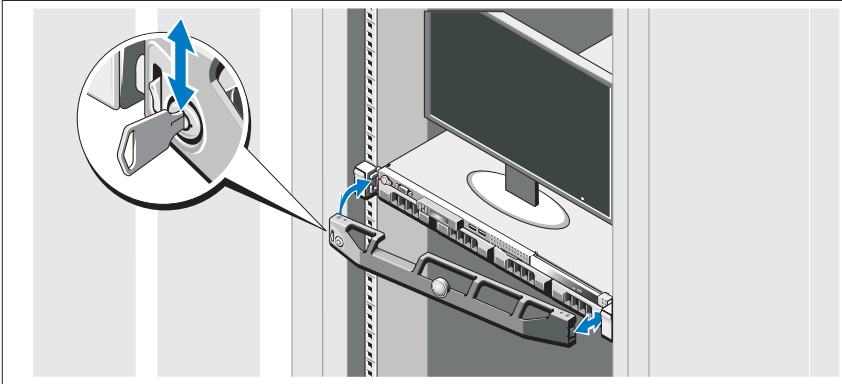
Doble los cables de alimentación del sistema en forma de bucle, como se muestra en la ilustración, y fíjelos al soporte con la correa proporcionada. Conecte el otro extremo de los cables de alimentación a una toma de alimentación eléctrica con conexión a tierra o a otra fuente de energía, como un sistema de alimentación ininterrumpida (SAI) o una unidad de distribución de alimentación (PDU).

Encendido del sistema



Pulse el botón de encendido del sistema y del monitor. Los indicadores de alimentación deberían encenderse.


Instalación del bisel opcional




Instale el bisel (opcional).

Sistema operativo compatible

El sistema se incluye preinstalado con Microsoft® Windows® Storage Server 2008 Standard (x64) Edition.

 **NOTA:** para obtener la información más reciente sobre los sistemas operativos compatibles, visite www.dell.com.

Otra información útil

 **AVISO:** consulte la información sobre normativas y seguridad suministrada con el sistema. La información sobre la garantía puede estar incluida en este documento o constar en un documento aparte.

- En la documentación del estante incluida con la solución de estante se describe cómo instalar el sistema en un estante.
- En el *Manual del propietario del hardware* se proporciona información sobre las características del sistema y se describe cómo solucionar problemas del sistema e instalar o sustituir componentes. Este documento está disponible en línea en support.dell.com/manuals.

- Cualquier medio suministrado con el sistema que incluye documentación y herramientas para configurar y administrar el sistema, incluidas las del sistema operativo, el software de administración del sistema, las actualizaciones del sistema y los componentes del sistema que haya adquirido con el sistema.



NOTA: compruebe si hay actualizaciones en support.dell.com/manuals y léalas antes de proceder a la instalación, ya que a menudo sustituyen la información contenida en otros documentos.

Obtención de asistencia técnica

Si no comprende algún procedimiento descrito en esta guía o si el sistema no funciona del modo esperado, consulte el *Manual del propietario del hardware*. Dell™ cuenta con una amplia oferta de formación y certificación de hardware. Para obtener más información, vaya a www.dell.com/training. Es posible que este servicio no se ofrezca en todas las regiones.

Información de la NOM (sólo para México)

La información que se proporciona a continuación aparece en el dispositivo descrito en este documento, en cumplimiento de los requisitos de la Norma Oficial Mexicana (NOM):

Importador:	Dell Inc. de México, S.A. de C.V. Paseo de la Reforma 2620 -11º Piso Col. Lomas Altas 11950 México, D.F.
Número de modelo:	E07S
Voltaje de alimentación:	100-240 V CA
Frecuencia:	50/60 Hz
Consumo eléctrico:	7-3,5 A

Especificaciones técnicas

Procesador

Tipo de procesador	Procesador Intel® Xeon® serie 5500
--------------------	------------------------------------

Bus de expansión

Tipo de bus	PCI Express de segunda generación
Ranuras de expansión	Una ranura de altura completa y de media longitud, enlace x16

Memoria

Arquitectura	Módulos DIMM DDR3 ECC registrados o sin búfer a 1066 ó 1333 MHz con Código de corrección de errores (ECC)
Enchufes del módulo de memoria	Ocho de 240 patas
Capacidades del módulo de memoria	1 GB, 2 GB, 4 GB u 8 GB
RAM mínima	1 GB (un procesador) o 2 GB (dos procesadores)
RAM máxima	32 GB (un procesador) o 64 GB (dos procesadores)

Unidades

Unidades de disco duro	Hasta cuatro unidades SAS o SATA internas de 3,5 pulgadas, cableadas o de intercambio dinámico
Unidad de disquete	Unidad USB de 1,44 MB externa opcional
Unidad óptica	Una unidad de DVD-ROM o DVD+/-RW SATA interna opcional reducida NOTA: los dispositivos de DVD son sólo de datos. Unidad de DVD-ROM USB externa opcional

Conectores

Posteriores

NIC	Dos RJ-45 (para NIC de 1 GB integradas)
Serie	9 patas, DTE, compatible con 16550
USB	Dos de 4 patas compatibles con USB 2.0
Vídeo	VGA de 15 patas

Frontales

Vídeo	VGA de 15 patas
USB	Dos de 4 patas compatibles con USB 2.0

Internos

USB	Dos de 4 patas compatibles con USB 2.0
-----	--

Vídeo

Tipo de vídeo	Matrox G200, integrado en Winbond WPCM450
Memoria de vídeo	8 MB

Alimentación

Fuente de alimentación de CA (por fuente de alimentación)

Potencia	480 W (fuente de alimentación sin redundancia) 500 W (fuente de alimentación redundante)
Voltaje	100-240 V CA, 50/60 Hz, 7,5-3,8 A (fuente de alimentación sin redundancia) 100-240 V CA, 50/60 Hz, 7-3,5 A (fuente de alimentación redundante)

Alimentación (continuación)

Disipación de calor	1637 BTU/h como máximo (fuente de alimentación sin redundancia) 1706 BTU/h como máximo (fuente de alimentación redundante)
Irrupción de corriente máxima	En condiciones normales de línea y en todo el rango operativo del sistema, la irrupción de corriente puede alcanzar 25 A por cada suministro de energía durante 10 ms o menos.
Baterías	
Batería del sistema	Batería de litio del espesor de una moneda CR 2032, 3,0 V

Especificaciones físicas

Altura	4,3 cm (1,69 pulg.)
Anchura	43,4 cm (17,09 pulg.)
Profundidad	62,7 cm (24,69 pulg.)
Peso (configuración máxima)	15,9 kg (35,02 lb)

Especificaciones ambientales

NOTA: para obtener información adicional sobre medidas ambientales relativas a configuraciones del sistema específicas, vaya a www.dell.com/environmental_datasheets.

Temperatura

En funcionamiento De 10 °C a 35 °C (50° F a 95 °F) con una gradación de temperatura máxima de 10 °C por hora

NOTA: para altitudes superiores a 900 m, la temperatura máxima de funcionamiento se reduce 1 °C cada 330 m.

Almacenamiento De -40 °C a 65 °C con una gradación de temperatura máxima de 20 °C por hora

Especificaciones ambientales (continuación)

Humedad relativa

En funcionamiento Del 20% al 80% (sin condensación) con una gradación de humedad máxima del 10% por hora

Almacenamiento Del 5% al 95% (sin condensación)

Vibración máxima

En funcionamiento 0,26 Grms a 5–500 Hz durante 15 minutos

Almacenamiento 1,54 Grms a 10-250 Hz durante 15 minutos

Impacto máximo

En funcionamiento Un choque en el sentido positivo del eje z (un choque en cada lado del sistema) de 31 G durante 2,6 ms en la orientación de funcionamiento

Almacenamiento Seis choques ejecutados consecutivamente en los ejes x, y y z positivo y negativo (un choque en cada lado del sistema) de 71 G durante un máximo de 2 ms

Altitud

En funcionamiento De –16 a 3048 m (–50 a 10.000 pies)

NOTA: para altitudes superiores a 900 m, la temperatura máxima de funcionamiento se reduce 1 °C cada 330 m.

Almacenamiento De –16 a 10.600 m (–50 a 35.000 pies)

Nivel de contaminación atmosférica

Clase G2 o menos de acuerdo con ISA-S71.04-1985



Printed in the U.S.A.
Imprimé aux U.S.A.
Impresso nos EUA.
Impreso en los EE.UU.

www.dell.com | support.dell.com



0W695KA00

Printed in Brazil.
Imprimé au Brésil.
Impresso no Brasil.
Impreso en Brasil.

www.dell.com | support.dell.com



0W695KA00